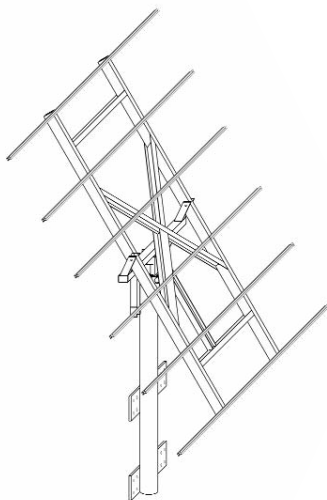
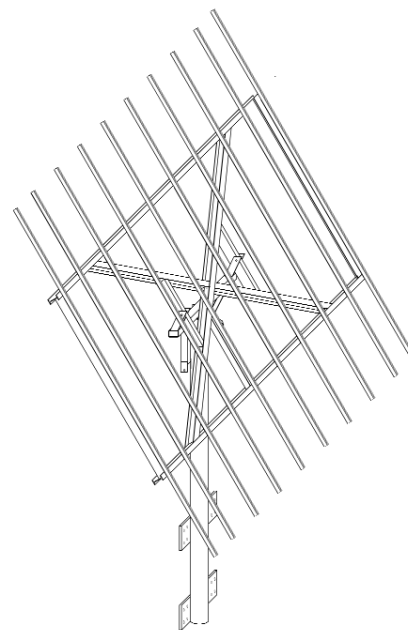


DEGERtraker 3000HD / 5000HD

Impianti di inseguimento biassiali



DEGERtraker 3000HD



DEGERtraker 5000HD

DEGERtraker 3000HD / 5000HD

Impianti di inseguimento biassiali
adatti a tutti i moduli solari
in commercio

Settori di applicazione:

- Per la produzione professionale di energia.
- Per edifici; è possibile il montaggio con pali di lunghezze diverse.
- Per tutti i moduli in commercio.

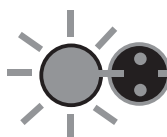
	3000HD	5000HD
Per rendimento solare	2.000 ... 3.800 Wp	4.000 ... 6.400 Wp
Superficie modulare fino a	25 m ²	40 m ²
Angolo di rotazione est - ovest	360° con finecorsa regolabile	
Angolo d'orientamento elevazione	20°... 90°	
Controllore	DEGERconecter	
Convertitore d'energia	Il oppure V	
Azionamento est - ovest	Azionamento con testina	
Azionamento elevazione	1.000 mm di corsa	1.100 mm di corsa
Potenza assorbita:		
Control Mode	1 Watt	
con azionamento in funzione ca.	7 Watt	
Consumo d'energia annuo ca.	8 kWh	9 kWh
Lunghezza traliccio	3,3... 5,5 m	
Peso (senza traliccio)	500 kg	850 kg
Manutenzione	esente da manutenzione	
Area di impiego posizione geografica	25°... 60° / facoltativamente equatore fino a 90° di latitudine	
Codice n.	1310001	1510001

I sistemi sono costruiti secondo DIN 1055-4 (03/2005). Adattamento specifico al progetto in conformità delle prescrizioni regionali. Si riservano modifiche tecniche finalizzate al progresso.

Dotazione:

Impianto d'inseguimento biassiale, traliccio, sistema portante per moduli solari d'alluminio adatto al tipo di moduli utilizzati, elettronica di controllo DEGERconecter con convertitore d'energia per un funzionamento particolarmente economico, istruzioni per il montaggio.

Disponibile in qualsiasi momento: Dal vostro commerciante specializzato in sistemi solari.



DEGERenergie
Tracking Systems

DEGERenergie GmbH • 72160 Horb/Germany
info@DEGERenergie.com • www.DEGERenergie.com