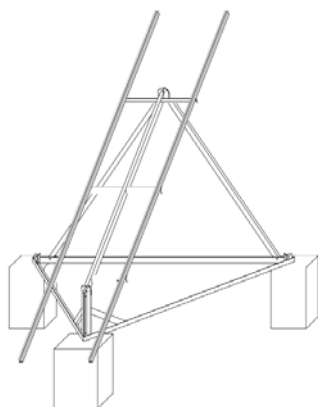
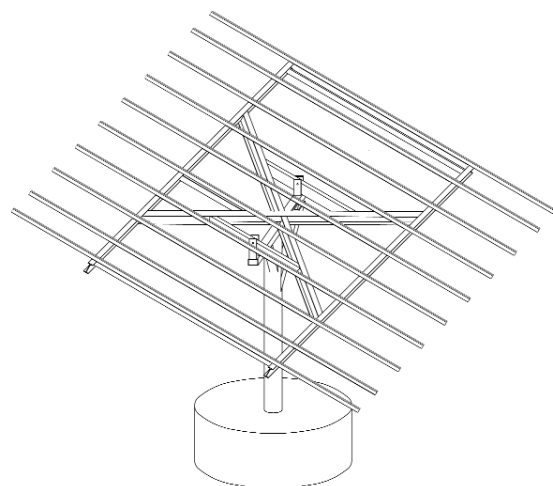


## DEGER TOPtraker® 8.5 / 40NT

### Impianti di inseguimento monoassiali



**DEGER TOPtraker® 8.5**



**DEGER TOPtraker® 40NT**

con fondamenta in calcestruzzo per il montaggio su terreni aperti/liberi

#### DEGER TOPtraker® 8.5 / 40NT

#### Impianti di inseguimento monoassiali adatti a tutti i moduli solari in commercio

#### Settori di applicazione:

- Per l'aumento dell'efficienza di tutte le applicazioni fotovoltaiche.
- Per terreni liberi e discariche.
- Per tutti i moduli in commercio.

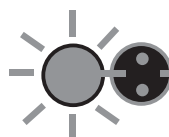
	TOPtraker® 8.5	TOPtraker® 40NT
Per rendimento solare	500 ... 1.290 Wp	4.000 ... 6.400 Wp
Superficie modulare fino a	8,5 m <sup>2</sup>	40 m <sup>2</sup>
Angolo d'inclinazione sud	30°	standard 30° / opzionale 0° e 15°
Angolo d'orientamento elevazione	30° ... 50°	0° ... 45°
Controllore	DEGERconecter	
Tensione di esercizio	20 ... 40 VDC	Convertitore d'energia II
Azionamento est - ovest	420 mm di corsa	850 mm di corsa
Potenza assorbita:	0,1 Watt	
Control Mode	0,1 Watt	
con azionamento in funzione ca.	5 Watt	9 Watt
Consumo d'energia annuo ca.	1 kWh	2,5 kWh
Lunghezza traliccio	--	4 m / opzionale 5 m
Peso	115 kg	650 kg
Manutenzione	esente da manutenzione	
Area di impiego posizione geografica	Equatore...60° grado di latitudine	
Codice n.	1110001	1130001

I sistemi sono costruiti secondo DIN 1055-4 (03/2005). Adattamento specifico al progetto in conformità delle prescrizioni regionali. Si riservano modifiche tecniche finalizzate al progresso.

#### Dotazione:

Impianto completo di inseguimento nell'asse Azimut ottimizzato, elettronica di comando DEGERconecter, sistema portante per moduli solari in alluminio adattato al tipo di modulo impiegato, istruzioni per l'installazione.

**Disponibile in qualsiasi momento:** Dal vostro commerciante specializzato in sistemi solari.



**DEGERenergie**  
Tracking Systems

DEGERenergie GmbH • 72160 Horb/Germany  
info@DEGERenergie.com • www.DEGERenergie.com